

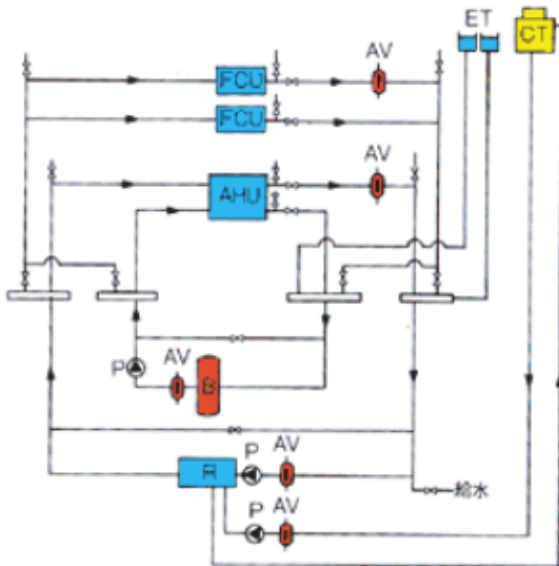
アクアベントマーク・II

■ 特長

1. 配管中のエアによるエアロック、騒音、振動等を解消します。
2. エア抜きの手動操作が不要
エア抜配管の引き回しが不要となり、配管コストが下がります。
3. 配管内部の腐食を抑え、配管の寿命が長くなります。
4. 25A～750A迄製作できます。



(左：Aタイプ 中：CVタイプ 右：Bタイプ)



取付位置

左図のような配管系統では
アクアベント・マークIIをAVで示される位置：

1. 水圧が低いところ
 - ・ 配管系統の最も高いところ
 - ・ ポンプ吸入口に近いところ
 2. 水温が高いところ
 - ・ ボイラや昇温用熱交換器の出口に近いところ
- などに取付けると最も効果的にエアを抜くことができます。